



M: 1:1

0 10 20 30 40 50 60 70 mm

3 × BESC. 753

2 × BESC. 771

6 × SCHR. 342
3,5 × 15 mm

2 × SCHR. 370
M5 × 25 mm

20 × SCHR. 301
6,3 × 14 mm

22 × SCHR. 325
6,3 × 10,5 mm

12 × SCHR. 396
5 × 40 mm

12 × BESC. 849
6 × 35 mm

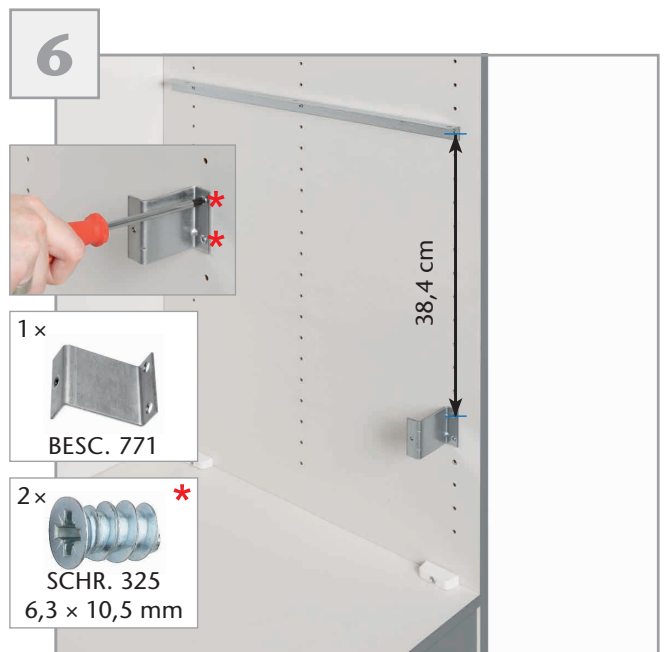
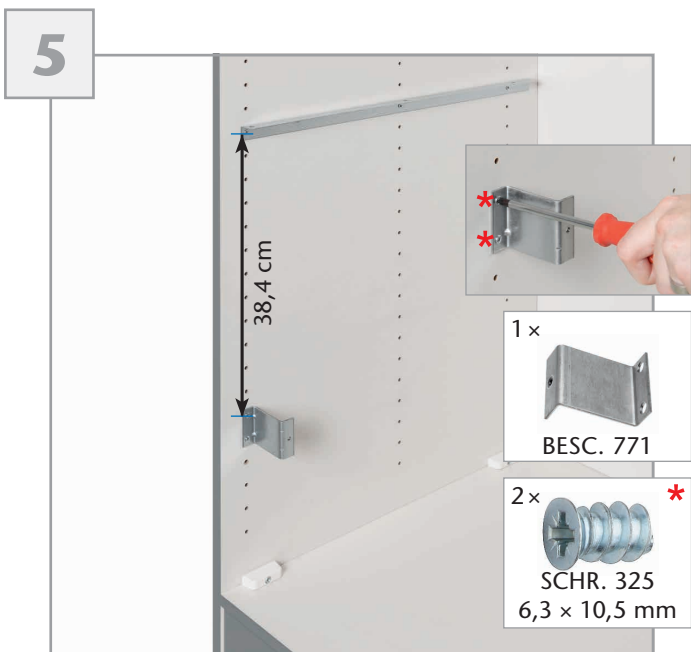
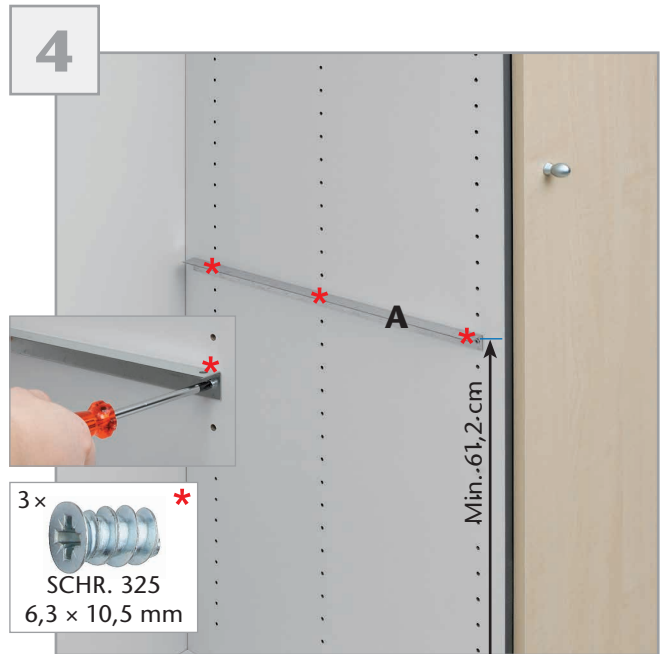
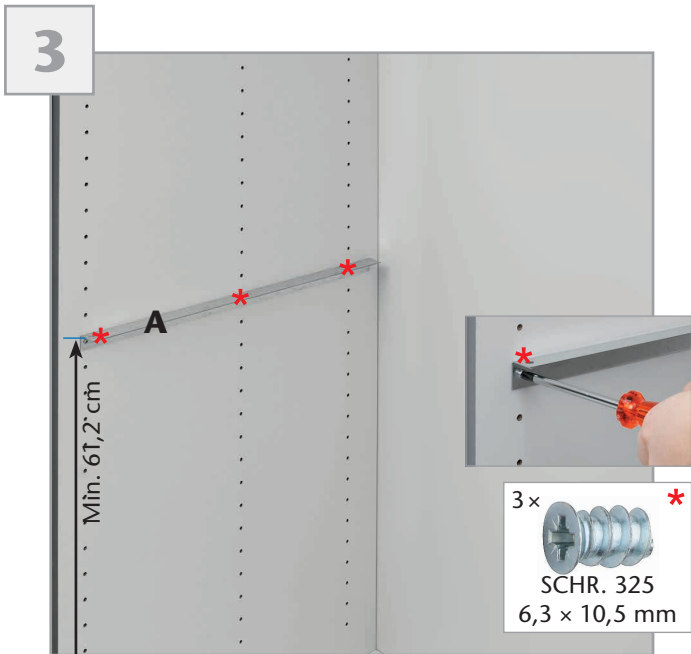
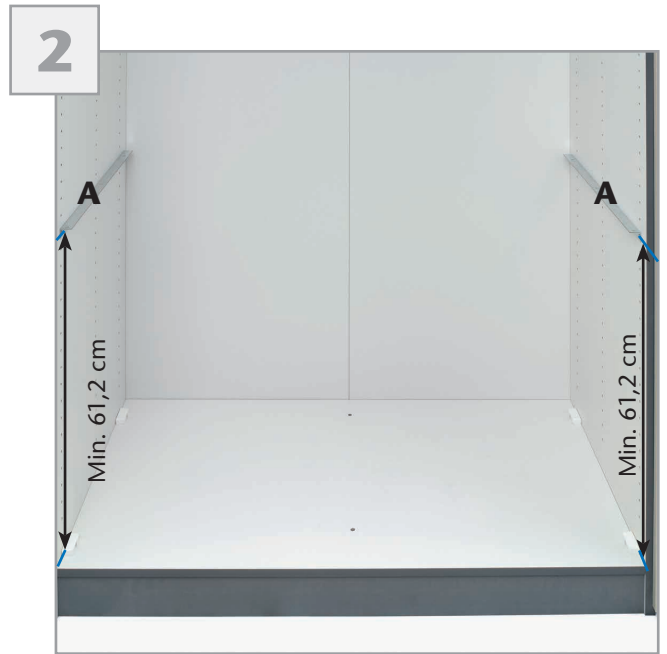
6 × BESC. 772

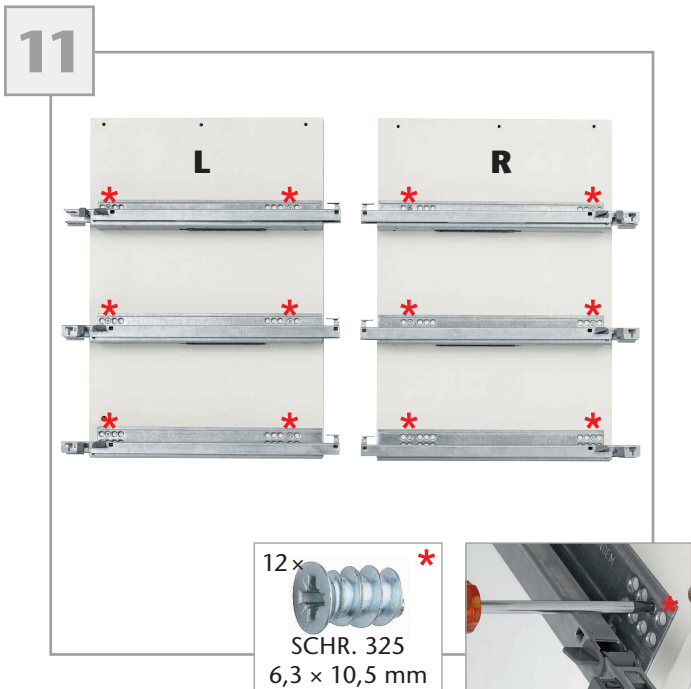
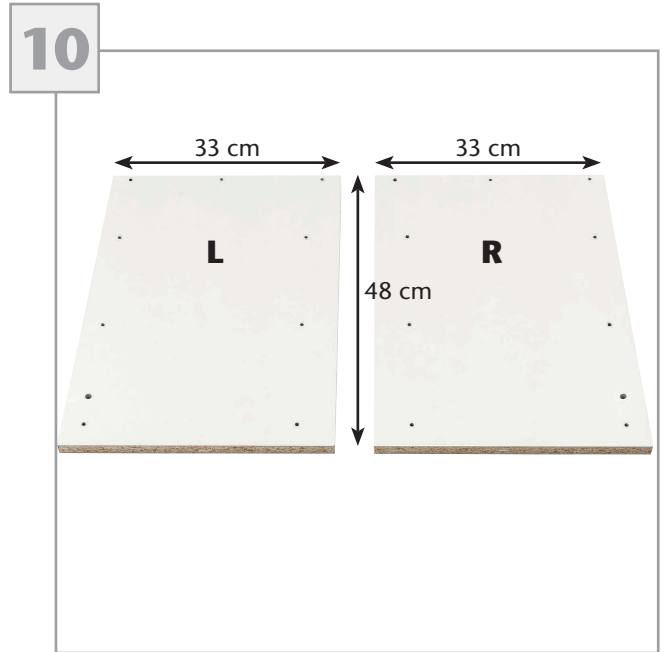
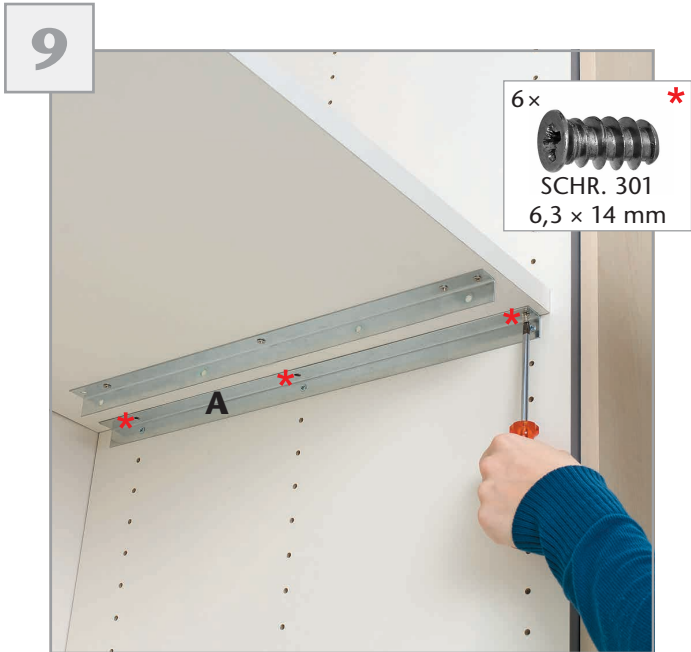
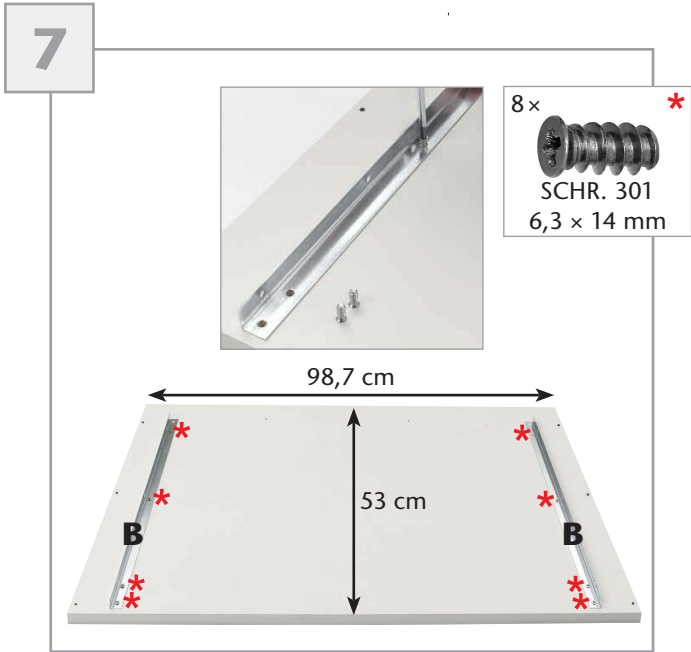
3 × BESC. 754

2 × A BESC. 697
500 mm

2 × B BESC. 696
466 mm

6 × BESC. 847





13

2x
SCHR. 370
M5 x 25 mm



14



15

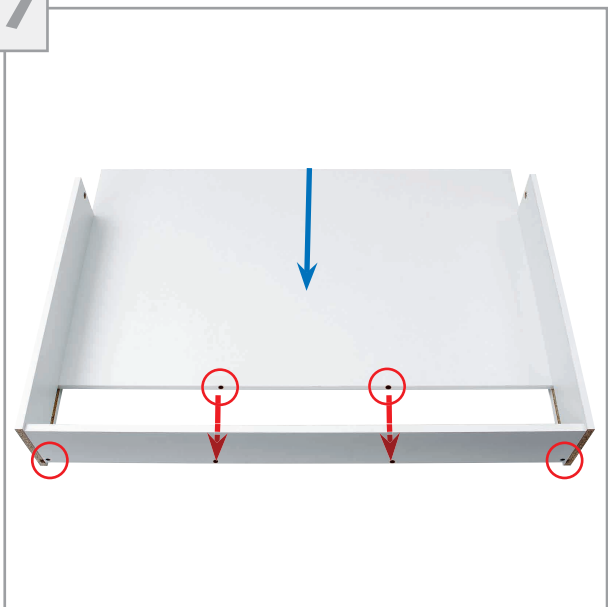
2x
SCHR. 396
5 x 40 mm



16



17

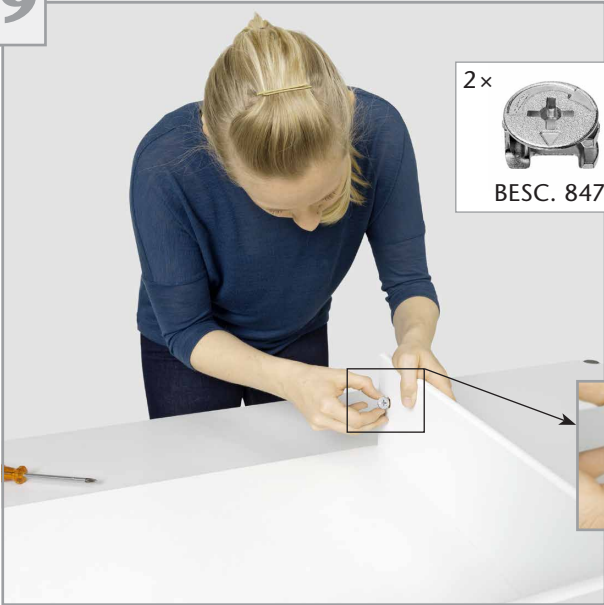


18

2x
SCHR. 396
5 x 40 mm



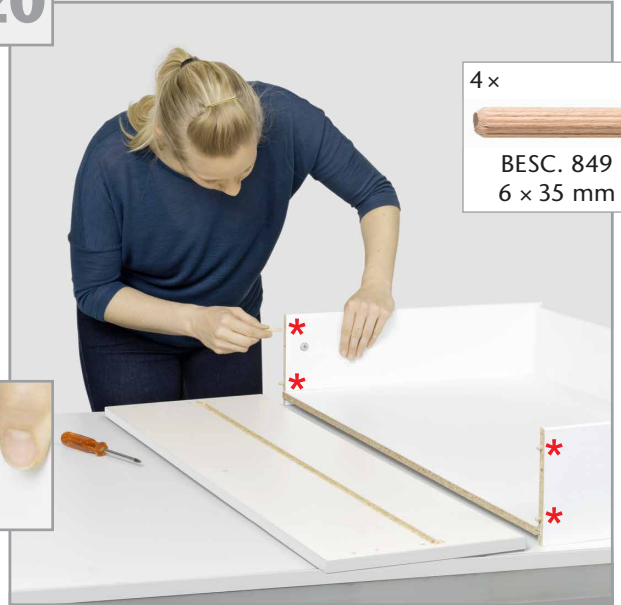
19



2x

 BESC. 847

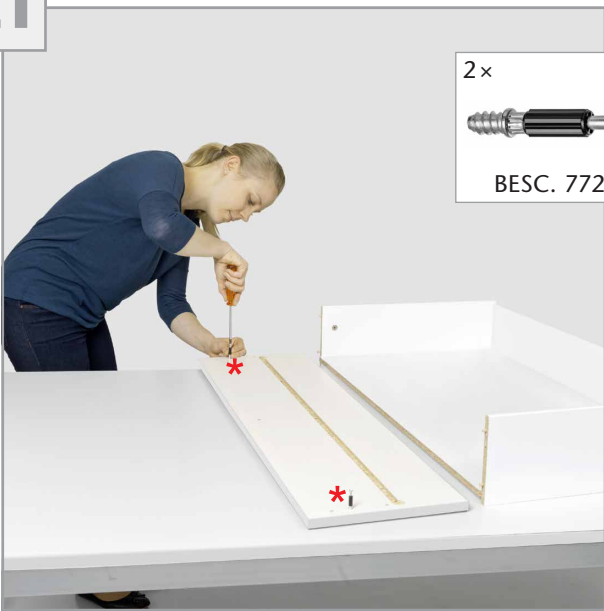
20



4x *

 BESC. 849
 6 x 35 mm

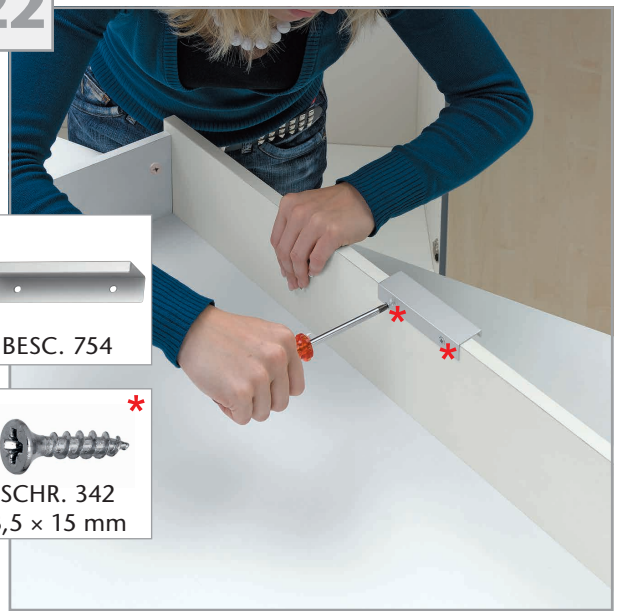
21



2x *

 BESC. 772

22



1x

 BESC. 754

2x *

 SCHR. 342
 3,5 x 15 mm

23



24



25



26



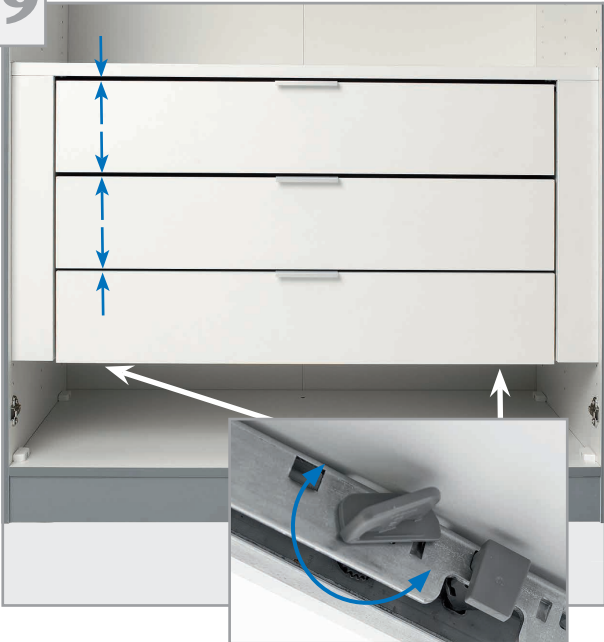
27



28



29



30

